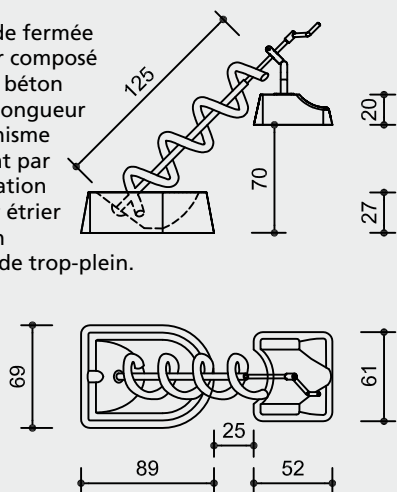


Réf. 5.20000

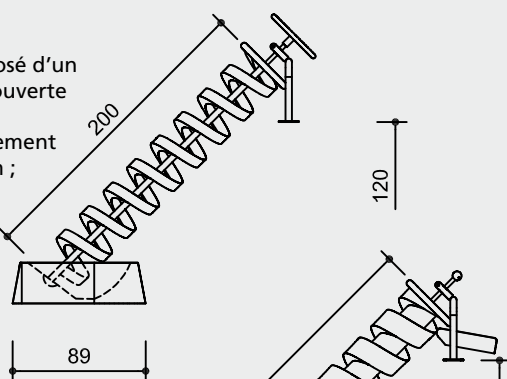
Vis d'Archimède fermée
Palier inférieur composé
d'un bassin en béton
vis fermée de longueur
1,25 m ; mécanisme
d'entraînement par
manivelle ; fixation
supérieure par étrier
avec bac béton
d'écoulement de trop-plein.



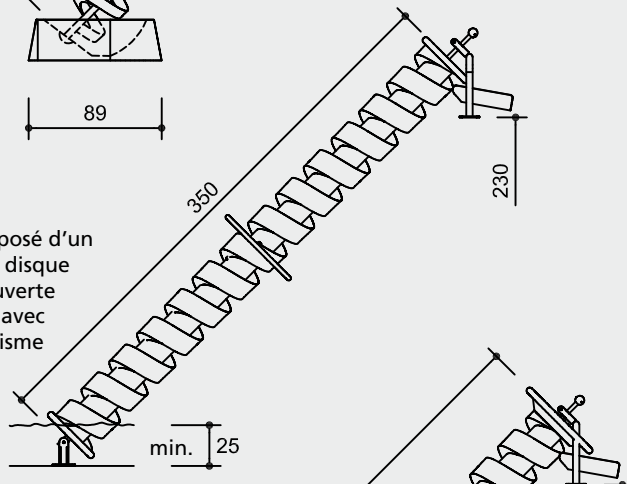
Echelle non significative

Exemples avec une spirale d'inclinaison de 45°**Exemple 1**

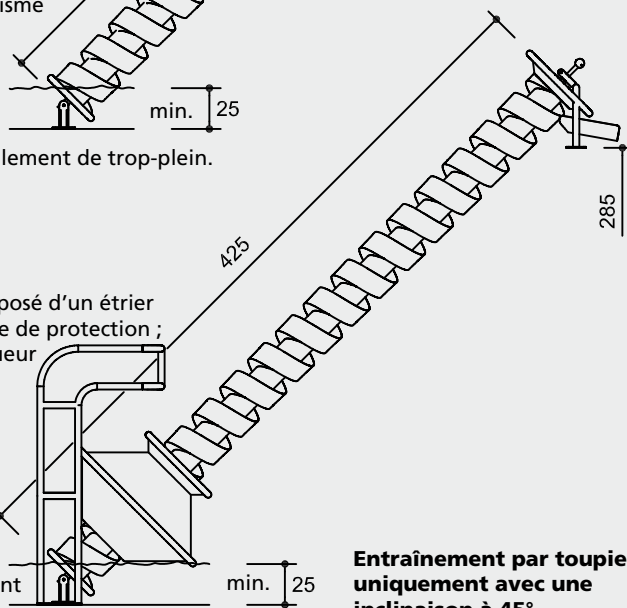
Palier inférieur composé d'un
bassin en béton ; vis ouverte
de longueur 2,50 m ;
mécanisme d'entraînement
par volant de Ø 40 cm ;
fixation supérieure
par étrier.

**Exemple 2**

Palier inférieur composé d'un
étrier en métal avec disque
de protection; vis ouverte
de longueur 3,50 m avec
tube central; mécanisme
d'entraînement par
anneau en acier
de Ø 60 cm ;
fixation supérieure
par étrier
avec système d'écoulement de trop-plein.

**Exemple 3**

Palier inférieur composé d'un étrier
en métal avec disque de protection ;
vis ouverte de longueur
4,25 m avec tube
central ; mécanisme
d'entraînement
par toupie à la base
de la vis avec sa
barre de retenue ;
fixation supérieure
par étrier avec
système d'écoulement
de trop-plein



**Entraînement par toupie
uniquement avec une
inclinaison à 45°**

Matériaux

Toutes les vis d'Archimède sont maintenues
sur paliers avec roulements autolubrifiants.

Les vis ouvertes sont en inox avec
2 hauteurs de bord possibles : 7 cm
pour un débit d'eau de 0,3 litre/tour et 14 cm
pour un débit d'eau de 1,5 litres par tour.

Réf. 5.20000 - Vis d'Archimède fermée

Vis en acier galvanisé à chaud ; longueur 1,25
m - en modèle standard ; il est recommandé
de ne pas dépasser 2 m pour la longueur de
la vis car au-delà elle peut être facilement
obstruée par des résidus de matériaux
meubles .

Dimensions

(indiquées dans une fourchette
approximative)

Se référer aux exemples donnés sur le schéma.

Les vis peuvent être montées avec une
inclinaison minimale de 35° et maximale de
50°. L'inclinaison optimale (c.a.d. avec débit
maximal) est de 45°. Les Vis d'Archimède sont
construites avec des éléments modulaires de
telle sorte qu'il est possible de réaliser, des
combinaisons avec les différents systèmes
d'entraînement, de paliers ou de fixations.

Palier inférieur :

- Bac de puisage en béton
- étrier en métal vissé avec disque de protection

Système d'entraînement :

- manivelle
- volant Ø 40 cm ou Ø 60 cm
- anneau en acier positionné, au choix, sur une partie de l'axe
- toupie d'entraînement par les pieds positionnée, au choix, en haut ou en bas de la vis

Palier supérieur

- étrier sur bac béton
- étrier sans bac béton
- étrier avec bassin d'écoulement
- cadre de support

Le poids et le nombre d'éléments par jeu dépendent de la configuration choisie.

Recommandations principales d'installation

Hauteur de chute libre maximale inférieure ou égale à 0,60 m.

Des constructions par paliers peuvent toutefois requérir, au coup par coup, un examen des hauteurs de chute libre.

Prévoir un système de drainage de l'eau lors de l'utilisation du jeu avec du sable. Prévoir une gouttière d'écoulement de l'eau si la mise en place du jeu se fait sur un sol pavé.

Fondations

Dépendent du site.

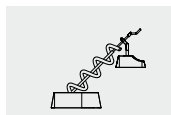
Nous recommandons de ne pas utiliser l'équipement sans eau : Cela amène une usure prématurée des pièces. Lorsque l'équipement n'est plus utilisé durant la période d'hiver, nous vous recommandons de démonter la Vis d'Archimède pour stockage.

Attention :

Les dimensions données ici peuvent varier. Pour obtenir les dimensions précises requises pour l'installation, référez-vous aux installations de montage spécifiques à la référence du jeu choisi.

Nous nous réservons le droit de changer les données techniques sans préavis.

Jeux conformes aux normes de sécurité EN 1176/1177



5.20000 ff.



5.20500 ff.

Pour l'utilisation du jeu en milieu chloré, nous proposons, à la demande, l'équipement en inox spécialement traité.