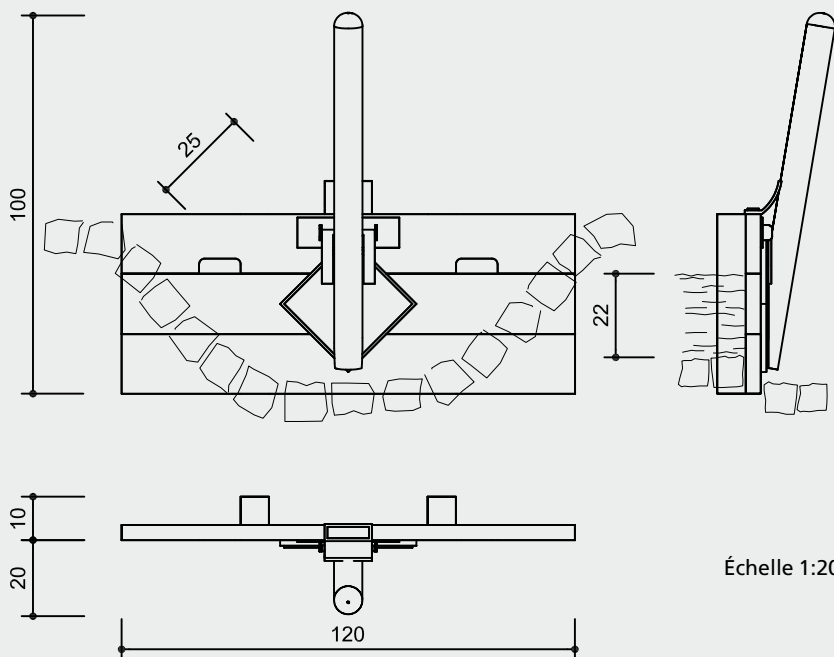
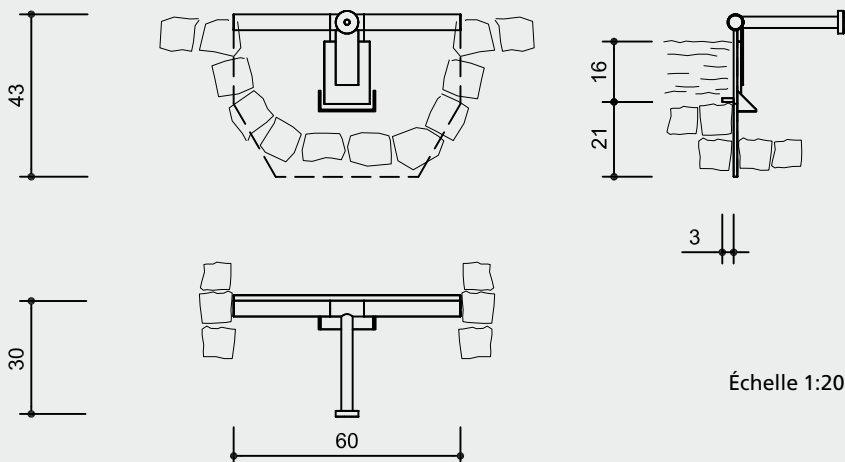


**Réf. 5.20900 - Digue à clapet en Bois**



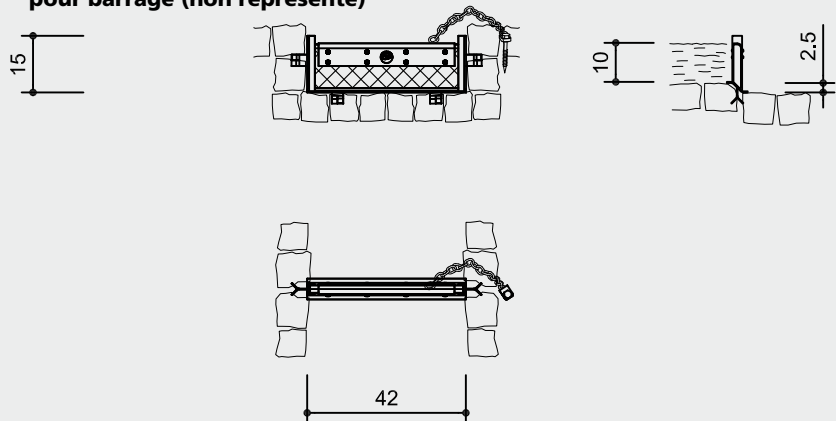
Échelle 1:20

**Réf. 5.20905 - Digue à clapet en Métal**



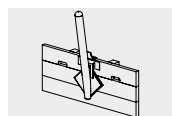
Échelle 1:20

**Référence 5.20910 lame de fermeture pour barrage (non représenté)**



Échelle 1:20

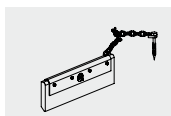
Jeux conformes aux normes de sécurité EN 1176/1177



5.20900



5.20905



5.20910

**Matériaux**

**Réf. 5.20900 - Digue à clapet en Bois**

**Languettes et rainures**

Planchers de plates-formes constitués de planches avec languettes et rainures de 45 mm d'épaisseur.



parties métalliques en inox.

joint d'étanchéité en caoutchouc de 10 mm d'épaisseur.

**Dimensions**

(indiquées dans une fourchette approximative)

Hauteur	1,00 m
Largeur	1,20 m
Hauteur du barrage	0,30 m
Poids approximatif	27 kg

**Réf. 5.20905 - Digue à clapet en Métal**

pièce en inox.

joint d'étanchéité en caoutchouc de 10 mm d'épaisseur.

**Dimensions**

(indiquées dans une fourchette approximative)

Hauteur	0,45 m
Largeur	0,60 m
Hauteur du barrage	0,15 m
Poids approximatif	20 kg

**Référence 5.20910 lame de fermeture pour barrage (non représenté)**

Lame en caoutchouc industriel ; cadre de support de la lame en inox.

Chaîne en inox avec ancrage au sol de la chaîne.

**Dimensions**

(indiquées dans une fourchette approximative)

hauteur de la lame de fermeture	0,12 m
largeur	0,42 m
longueur de la chaîne	0,30 m
hauteur du palier	0,10 m
poids approximatif	3 kg

**Principaux éléments**

1 élément de chaque  
2 parties pour la lame de fermeture pour barrage

**Recommandations principales d'installation**

Surface en dur

Les fondations dépendent de l'installation ; la retenue d'eau en bois est enchâssée dans le canal.

**Attention :**

**Les dimensions données ici peuvent varier. Pour obtenir les dimensions précises requises pour l'installation, référez-vous aux installations de montage spécifiques à la référence du jeu choisi.**

Nous nous réservons le droit de changer les données techniques sans préavis. **Pour l'utilisation du jeu en milieu chloré, nous proposons, à la demande, l'équipement en inox spécialement traité.**

(pour plus d'informations sur nos critères de qualité, veuillez SVP consulter le chapitre concerné en introduction).