

Principaux éléments

1 Plateforme hexagonale, hauteur 2 m

Réf. 3.28500

1 Échelle

Réf. 3.67390

1 Mât de pompier

Réf. 0.981101 Toboggan en inox, largeur 0,45 m
hauteur d'attache à 2,00 m**Réf. 3.63420**

2 Murs d'escalade

Réf. 3.67505

1 Pont en cordes, longueur 4 m

Réf. 3.66560

1 Cadre de support pour tour

Réf. 3.66613

1 Cadre de support pour plateforme

Réf. 3.66633

1 Tour ajourée avec toit

Réf. 3.206301 Chaîne de billots, longueur 3 m avec sol
de sécurité**Réf. 3.66260**

1 Cadre de support pour tour

Réf. 3.66240

1 Cadre support pour cabane

Réf. 3.66290

1 Cabane à plateforme

Réf. 3.13100

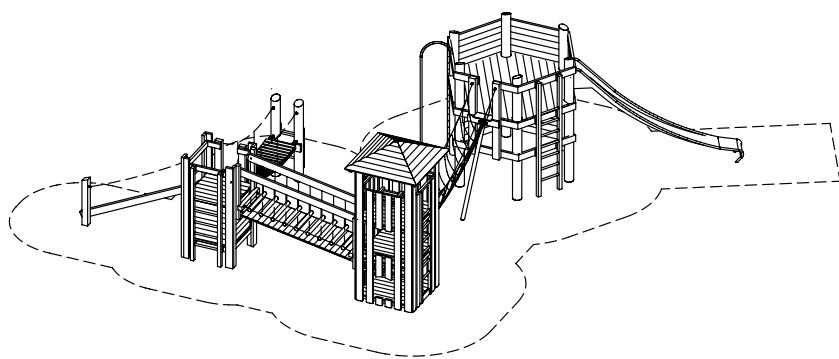
1 Pont de singe, longueur 3 m

Réf. 3.66090

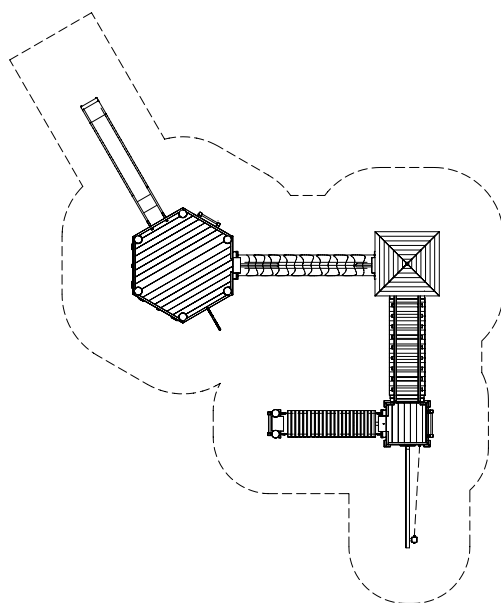
1 Cadre de support pour cabane

Réf. 3.66645

1 Cadre de terminaison pour échelle

Réf. L3.665201 Tronc d'escalade incliné avec main
courante**Réf. 3.69515**

Espace nécessaire incluant la zone de sécurité
13,20 x 14,95 m



Échelle 1:200

