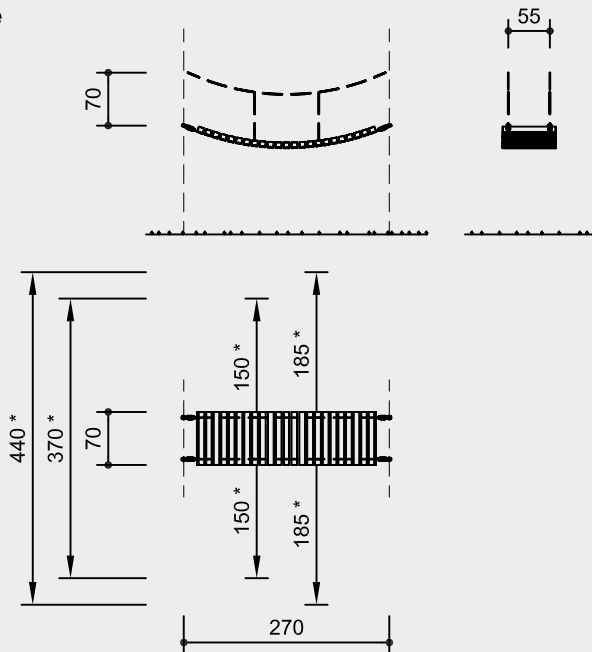
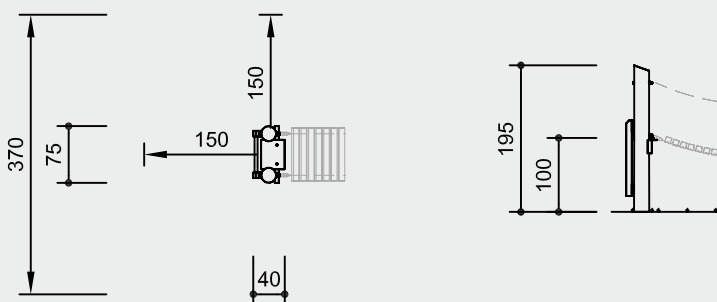


Réf. 3.66090
Pont suspendu avec main courante
en chaîne



Réf. 3.66030
Cadre de support avec échelle



Échelle 1:100

Jeux conformes aux normes de sécurité EN 1176/1177

Principaux éléments

Réf. 3.66030

1 cadre de support avec échelle

Réf. 3.66090

1 tablier pour pont suspendu de 3 m avec main courante en chaîne

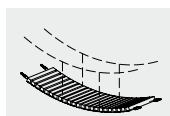
Attention :

Les dimensions données ici peuvent varier. Pour obtenir les dimensions précises requises pour l'installation, référez-vous aux installations de montage spécifiques à la référence du jeu choisi.

Nous nous réservons le droit de changer les données techniques sans préavis.



3.66030



3.66090 ff.

Recommandations essentielles d'installation

Exigences pour le sol de réception :
Hauteur de chute libre maximale :
Déterminée par la hauteur d'attache - pour plus d'informations sur les performances d'amortissement des surfaces, veuillez SVP consulter le chapitre concerné en introduction.
Selon la hauteur de chute libre, l'espace de chute sera élargi de 1,50 m jusqu'à 1,85 m.

Fondations

Réf. 3.66030

1 massif 125 x 120 x 60 cm (prof d'excavation : 80 cm)

Matériaux

Équipement en bois de mélèze de montagne, sélectionné selon nos huit critères de qualité.

Bois coupé hors-cœur

Bois de sciage en mélèze de montagne, coupé hors cœur, sélectionné selon les huit critères de qualité Richter ; dimensions indiquées avant rabotage.



Attache de câble pivotante

Attache de type pivot et balancement pour câble. Le support sur structure est une douille frittée, avec émerillon ; l'assemblage est dimensionné de telle sorte qu'aucune ouverture dangereuse n'est possible.



Resserrage

L'assemblage par vis et douille avec filetage intérieur permet d'éviter que les extrémités de filetage ne viennent en saillie, même après le resserrage. Permet entre autres d'éviter les longues et fastidieuses de retouches (ébavurage, limage) au cours des travaux de maintenance.



Douille frittée

Pour les mouvements de va-et-vient, les paliers rotatifs à douilles sont utilisés, notamment pour leur capacité auto-lubrifiante en utilisation.



Chaînes

Chaînes à maillons courts, soudés avant galvanisation à chaud (chaînes en acier inox également disponibles sur demande).



Réf. 3.66030

Cadre de support avec échelle

Rondins écorcés

L'écorçage signifie non seulement que l'écorce du tronc est retirée, mais aussi l'aubier ; les irrégularités naturelles de la surface du bois sont cependant conservées.



Découpe en biais

Poteaux verticaux découpés en biais, afin d'assurer plus efficacement le ruissellement et l'évacuation de l'eau.



Perforation du bois

Le poteau est perforé, dans la zone au voisinage de la surface, sur toute sa circonférence par de nombreux petits trous (Ø 3mm) et imprégné en profondeur sur 30 mm.



Echelons en bois dur

Echelons en bois dur (frêne ou équivalent) Ø 42 mm.



Bois mélèze lamellé-collé

Panneaux de contreplaqué étanche à l'eau ; 3 couches de mélèze de montagne ; 30 mm d'épaisseur.



Équipement disponible aussi sur empiètements métalliques.

Dimensions

(de petites variations sont possibles)

Longueur du tablier	2,72 m
Largeur du tablier	0,70 m
Poids approx.	50 kg
Poids approx. avec le cadre	100 kg

(pour plus d'informations sur nos critères de qualité, veuillez SVP consulter le chapitre concerné en introduction).