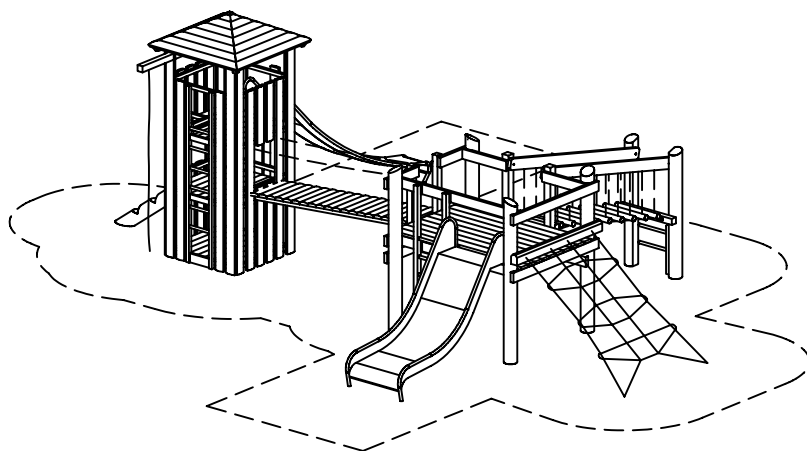
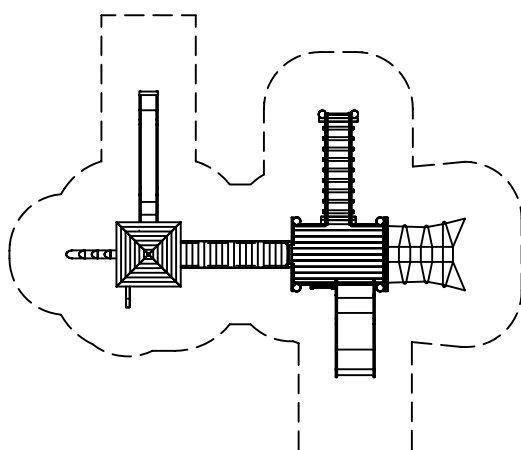


Principaux éléments

- 1 Tour carrée avec toit **Réf. 3.20600**
- 1 corde balançoire avec potence **Réf. 3.69450**
- 1 Tronc d'escalade incliné **Réf. 3.69500**
- 1 Toboggan en inox, largeur 0,45 m
hauteur d'attache à 2,00 m **Réf. 3.63420**
- 1 Pont droit de 3 m avec chaîne main courante **Réf. 3.66320**
- 1 Cadre de support pour tour **Réf. 3.66350**
- 1 Cadre de support pour plateforme **Réf. 3.66370**
- 1 Plateforme, hauteur 1,50 m **Réf. 3.26300**
- 1 Passerelle en rondins de 3 m sans plancher de sécurité **Réf. 3.66263**
- 1 Cadre de support pour plateforme **Réf. 3.66250**
- 1 Cadre de support avec échelle **Réf. 3.66220**
- 1 Toboggan en inox, largeur 1 m
hauteur d'attache à 1,50 m **Réf. 3.63320**
- 1 Filet d'escalade incliné 1,50 x 2,50 m
attache à 1,50 m **Réf. 3.69160**



Espace nécessaire incluant la zone de sécurité
13,60 x 11,60 m



Échelle 1:200

